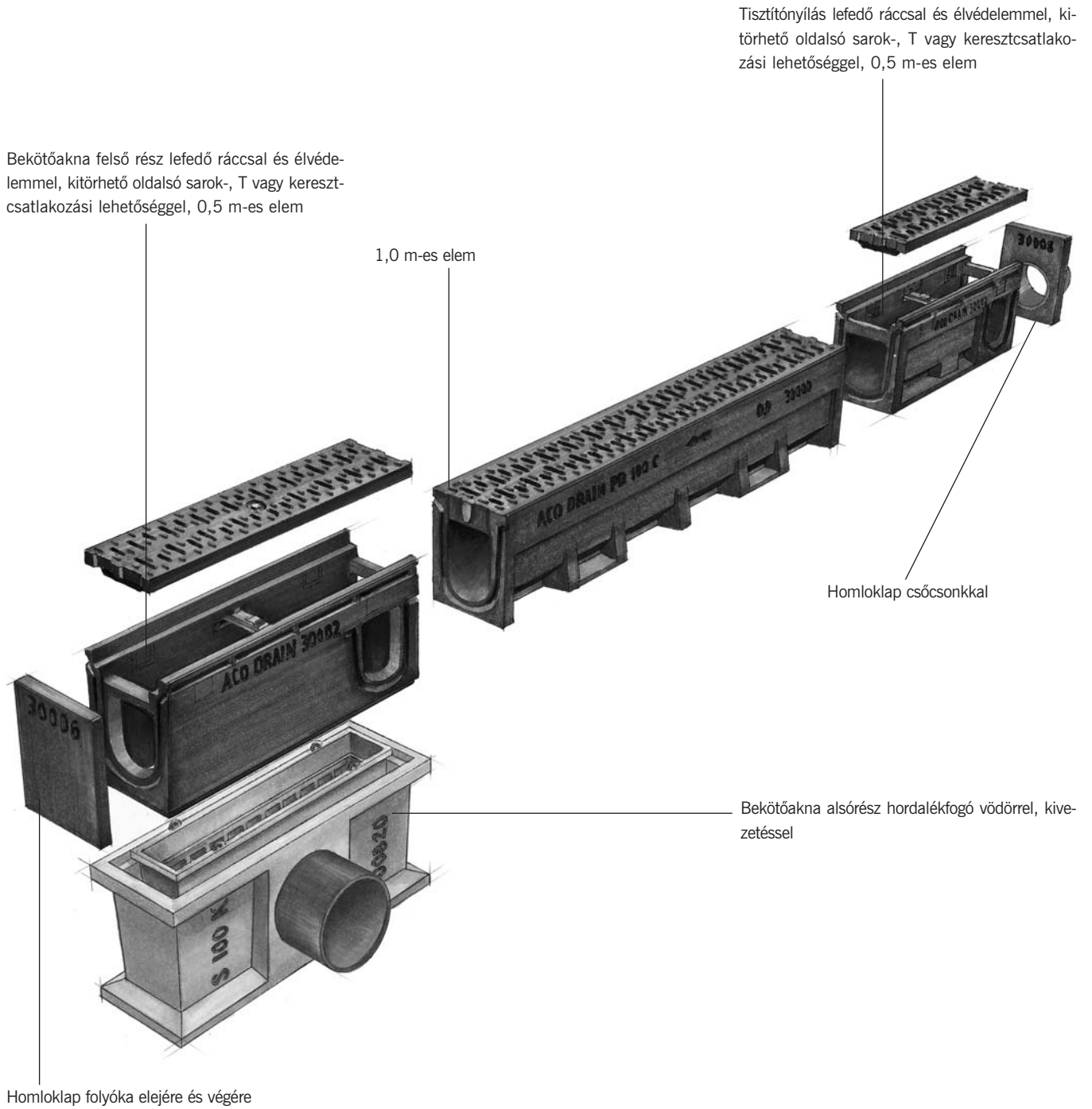


## Ráccsal egybeöntött folyókák

### ACO DRAIN® MONOBLOCK rendszer áttekintése



ACO DRAIN®  
vizelezető rendszer

ACO DRAIN®  
ofajleválasztók

ACO MARKANT  
világítóakna- és ablak rendszerek

ACO Fränkische  
szivárgorendszerek

# ACO DRAIN®

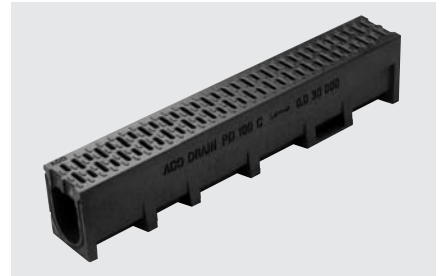
## Rácsal egybeöntött folyókák

### Monoblock PD 100 C

Alkalmazási terület: kert- és tájépítésben valamint közlekedési felületek vízelvezetésére. Belméret. 10 cm MSZ EN 1433 szerinti A15, B125, C250 terhelési osztályra

#### Monoblock PD 100 C polimerbeton folyóka, antracit

Típus	Beép. hossz cm	Beép. szél. cm	Beép. mag. cm	Átfoly. ker. cm <sup>2</sup> /m	Lejtés módja <sup>E)</sup>	kg/db	db/pal.	rend. szám	Ft/db
0.0	100,0	15,0	20,0	202	1	28,5	25	30000	14800



1,0 m Monoblock PD 100 C folyóka, részsélesség: 8 mm

#### Monoblock PD 100 C polimerbeton tisztítónyílás C250 műanyag (GFK) ráccsal és élvédelemmel, D110 függőleges bekötési helyel, antracit

0.1	50,0	15,0	20,0	202	1	14,0	10	30001	20500
-----	------	------	------	-----	---	------	----	-------	-------



0,5 m Tisztítónyílás műanyag ráccsal

#### Monoblock PD 100 C polimerbeton bekötőakna alsó- és felső rész, műanyag (GFK) ráccsal és élvédelemmel, műanyag hordalékfogó vödörrel, antracit

Komplett bekötőakna	50,0	15,0	44,0	202				30003	31980
---------------------	------	------	------	-----	--	--	--	-------	-------



0,5 m komplett bekötőakna

#### Polimerbeton homloklap, antracit

Homloklap	1,4	25						30006	2980
Homloklap D110 csöcszonkkal	1,2	6						30008	4280

E) esési mód magyarázatát lásd a 6. oldalon

A megadott árak ÁFA nélküli nettó listaárak, melyek az ACO raktárában (1106 Budapest, Jászberényi út 38-72.) történő átvétellel értendők. Az árjegyzék 2006. 06. 01.-től visszavonásig, vagy új árjegyzék kibocsátásáig érvényes. Minden korábbi árjegyzék érvénytelen. Az árváltozás jogát fenntartjuk, az esetleges nyomdahiabákért és tévedésekért felelősséget nem vállalunk.

## Ráccsal egybeöntött folyókák

### Monoblock PD 200 C

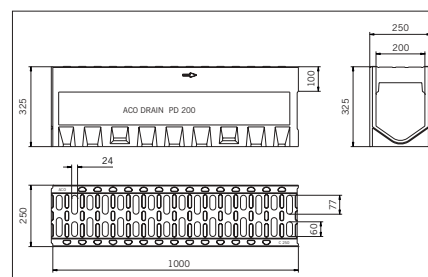
Alkalmazási terület: kert- és tájépítésben valamint közlekedési felületek vízvezetésére. Belméret. 20 cm MSZ EN 1433 szerinti A15, B125, C250 terhelési osztályra

#### Monoblock PD 200 C polimerbeton folyóka

Típus	Beép. hossz cm	Beép. szél. cm	Beép. mag. cm	Átfoly. ker. cm <sup>2</sup> /m	Esési mód <sup>E)</sup>	kg/db	db/pal.	Antracit rend. szám	Ft/db	Natur rend. szám	Ft/db
0.0	100,0	25,0	32,5	487	1	68,0	9	10541	36600	10542	36600



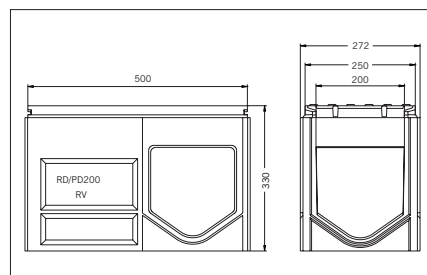
Monoblock PD 200 C



1,0 m Monoblock PD 200 C részélesség:  
24 mm

#### Monoblock PD 200 C polimerbeton tisztítónyílás F900 öntöttvas (GGG) ráccsal és élvédelemmel, D200 függőleges bekötési helysel

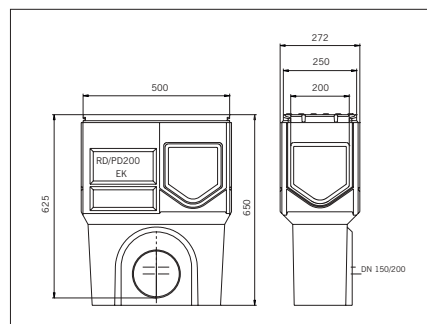
0.1	50,0	26,0	33,0	935	1	46,5	10	10561	46980	10564	46980
-----	------	------	------	-----	---	------	----	-------	-------	-------	-------



0,5 m Tisztítónyílás öntöttvas ráccsal

#### Monoblock PD 200 C egyrészes polimerbeton bekötőakna F900 öntöttvas (GGG) ráccsal és élvédelemmel, hordalékfogó vödörrel

DN 150	50,0	26,0	65,0	935		68,0		10565	72600	10565	72600
DN 200	50,0	26,0	65,0	935		68,0		10566	72600	10566	72600



0,5 m egyrészes bekötőakna öntöttvas ráccsal

#### Polimerbeton homloklap folyóka elejére és végére

Elejére	4,7	10576	4640	10575	4640
Végére	4,9	10569	4640	10579	4640

#### Polimerbeton homloklap D200 csőcsonkkal

Polimerbeton homloklap D200 csőcsonkkal	4,0	10583	7980	10582	7980
---	-----	-------	------	-------	------

#### Adapter folyásirány váltásához

Adapter	2,9	10578	5980	10577	5980
---------	-----	-------	------	-------	------

E) esési mód magyarázatát lásd a 6. oldalon

A megadott árak ÁFA nélküli nettó listaárak, melyek az ACO raktárában (1106 Budapest, Jászberényi út 38-72.) történő átvétellel értendők. Az árjegyzék 2006. 06. 01.-től visszavonásig, vagy új árjegyzék kibocsátásáig érvényes. Minden korábbi árjegyzék érvénytelen. Az árváltozás jogát fenntartjuk, az esetleges nyomdahibáért és tévedésekért felelősséget nem vállalunk.

# ACO DRAIN®

## Rácsal egybeöntött folyókák

### Monoblock RD 100 D

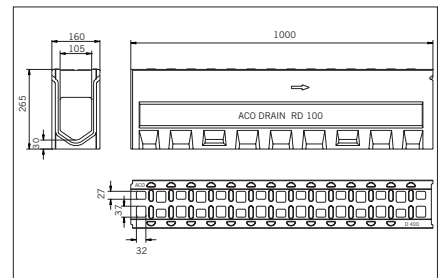
Alkalmazási terület: autópályák, gyorsforgalmi utak, erősen frekvenciált közlekedési felületek vízteleltetésére, ahol magas dinamikai terhelés a követelmény. Belméret: 10 cm  
MSZ EN 1433 szerinti D400 terhelési osztályra

#### Monoblock RD 100 D polimerbeton folyóka

Típus	Beép. hossz cm	Beép. szél. cm	Beép. mag. cm	Átfoly. ker. cm <sup>2</sup> /m	Esési mód <sup>E</sup>	db/kg	db/pal.	Antracit		Natur	
								rend. szám	Ft/db	rend. szám	Ft/db
0.0	100,0	16,0	26,5	292	1	49,0		10502	19300	10507	19300



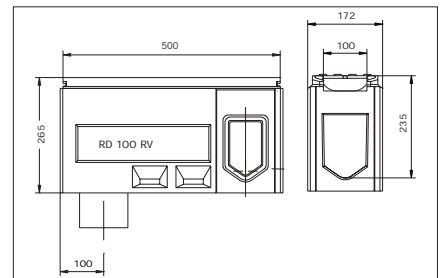
Monoblock RD 100 D



1,0 m Monoblock RD 100 D részlelenség: 32 mm

#### Monoblock RD 100 D polimerbeton tisztítónyílás F900 öntöttvas (GGG) ráccsal és élvédelemmel, D 110 függőleges bekötési hellyel

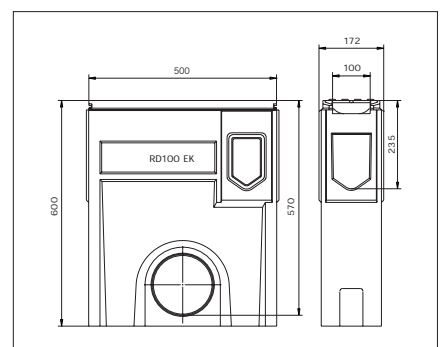
0.1	50,0	16,0	26,5	380	1	32,6		10503	37900	10508	37900
-----	------	------	------	-----	---	------	--	-------	-------	-------	-------



0,5 m tisztítónyílás öntöttvas ráccsal

#### Monoblock RD 100 D egyrészes polimerbeton bekötőakna F900 öntöttvas (GGG) ráccsal és élvédelemmel, hordalékfogó vödörrel

DN 100	50,0	16,0	60,0	380		43,0		10525	42980	10525	42980
DN 150	50,0	16,0	60,0	380		43,0		10526	42980	10526	42980



0,5 m egyrészes bekötőakna öntöttvas ráccsal

#### Polimerbeton homloklap folyóka elejére és végére

Elejére								10506	2520	10511	2520
Végére								10513	2520	10512	2520

#### Polimerbeton homloklap D 110 csőcsonkkal

Polimerbeton homloklap D 110 csőcsonkkal						2,0		10505	4840	10510	4840
--	--	--	--	--	--	-----	--	-------	------	-------	------

#### Adapter folyásirány váltásához

Adapter						2,0		10516	5540	10517	5540
---------	--	--	--	--	--	-----	--	-------	------	-------	------

Megjegyzés: E600-F900 terhelés külön megrendelésre  
E) esési mód magyarázatát lásd a 6. oldalon

A megadott árak ÁFA nélküli nettó listaárak, melyek az ACO raktárában (1106 Budapest, Jászberényi út 38-72.) történő átvétellel értendőek. Az árjegyzék 2006. 06. 01.-től visszavonásig, vagy új árjegyzék kibocsátásáig érvényes. Minden korábbi árjegyzék érvénytelen. Az árváltozás jogát fenntartjuk, az esetleges nyomdahibákért és tévedésekért felelősséget nem vállalunk.

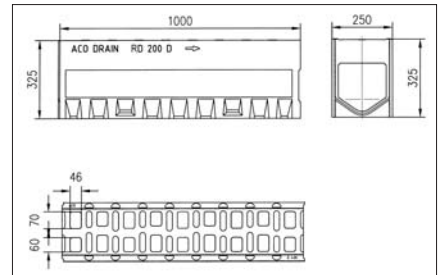
## Ráccsal egybeöntött folyókák

### Monoblock RD 200 D

Alkalmazási terület: autópályák, gyorsforgalmi utak, erősen frekvenciált közlekedési felületek vízelenítésére, ahol magas dinamikai terhelés a követelmény. Belméret. 20 cm  
MSZ EN 1433 szerinti D400 terhelési osztályra

#### Monoblock RD 200 D polimerbeton folyóka

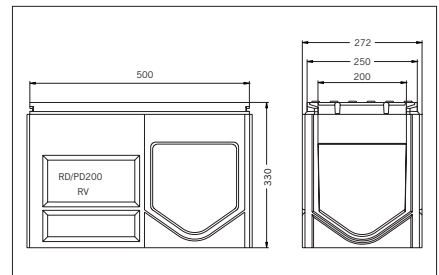
Típus	Beép. hossz cm	Beép. szél. cm	Beép. mag. cm	Átfoly. ker. cm <sup>2</sup> /m	Esési mód <sup>1)</sup>	kg/db	db/pal.	Antracit		Natur	
								rend. szám	Ft/db	rend. szám	Ft/db
0.0	100,0	25,0	32,5	524	1	80,0		10571	39400	10570	39400



1,0 m Monoblock RD 200 D részélesség: 46 mm

#### Monoblock RD 200 D polimerbeton tisztítónyílás F900 öntöttvas (GGG) ráccsal és élvédelemmel, D 200 függőleges bekötési helyel

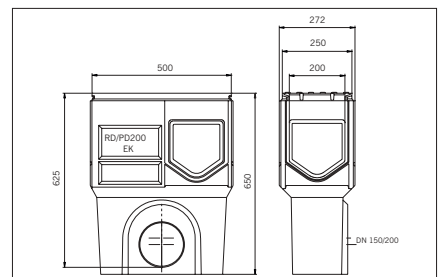
0.1	50,0	26,0	33,0	935	1	46,5		10561	46980	10564	46980
-----	------	------	------	-----	---	------	--	-------	-------	-------	-------



0,5 m tisztítónyílás öntöttvas ráccsal

#### Monoblock RD 200 D egyrészes polimerbeton bekötőakna F900 öntöttvas (GGG) ráccsal és élvédelemmel, hordalékfogó vödörrel

DN 150	50,0	26,0	65,0	935		68,0		10565	72600	10565	72600
DN 200	50,0	26,0	65,0	935		68,0		10566	72600	10566	72600

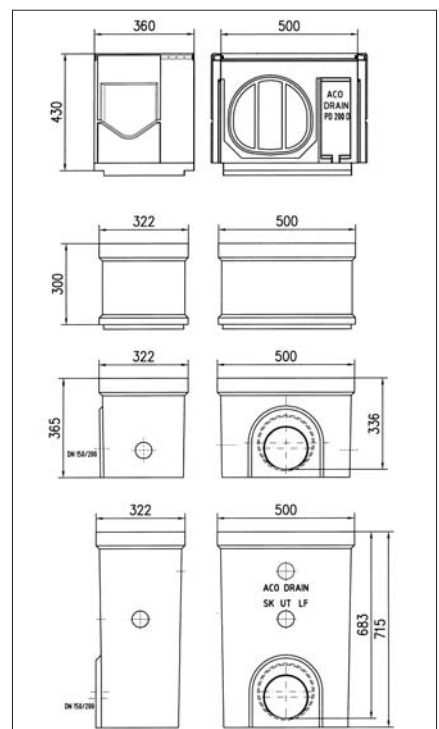


0,5 m egyrészes bekötőakna öntöttvas ráccsal

#### Monoblock RD 200 D többrészes polimerbeton bekötőakna F900 öntöttvas (GGG) ráccsal és élvédelemmel, hordalékfogó vödörrel

Típus		Beép. hossz cm	Beép. szél. cm	Beép. mag. cm	Átfoly. ker. cm <sup>2</sup> /m	kg/db	db/pal.	rend. szám	Ft/db
Felső	OT	50,0	36,0	43,0	1511	87,0		10574	81900
Rövid alsó DN 150	UT KF	50,0	32,2	36,5		28,5	5	01614	18800
Rövid alsó DN 200	UT KF	50,0	32,2	36,5		27,0	5	06190	18800
Hosszú alsó DN 150	UT LF	50,0	32,2	71,5		49,9	4	03217	26400
Hosszú alsó DN 200	UT LF	50,0	32,2	71,5		49,9	4	08565	28000
Közbenő rész	ZT	50,0	32,2	30,0		20,7		01697	15040
Rövid vödör						4,7		01616	6520
Hosszú vödör						6,2		01617	8020

0,5 m többrészes bekötőakna öntöttvas ráccsal



Többrészes bekötőakna öntöttvas ráccsal

#### Polimerbeton homloklap folyóka elejére és végére

Típus	Beép. hossz cm	Beép. szél. cm	Beép. mag. cm	Átfoly. ker. cm <sup>2</sup> /m	Esési mód <sup>1)</sup>	kg/db	db/pal.	Antracit rend. szám	Ft/db	Natur rend. szám	Ft/db
Elejére						4,7		10576	4640	10575	4640
Végére						4,9		10569	4640	10579	4640

#### Polimerbeton homloklap D 200 csőcsonkkal

						4,0		10583	7980	10582	7980
--	--	--	--	--	--	-----	--	-------	------	-------	------

#### Adapter folyásirány váltásához

						2,9		10578	5980	10577	5980
--	--	--	--	--	--	-----	--	-------	------	-------	------

Megjegyzés: E600-F900 terhelés külön megrendelésre  
E) esési mód magyarázatát lásd a 6. oldalon

A megadott árak ÁFA nélküli nettó listaárak, melyek az ACO raktárában (1106 Budapest, Jászberényi út 38-72.) történő átvétellel értendők. Az árjegyzék 2006. 06. 01.-től visszavonásig, vagy új árjegyzék kibocsátásáig érvényes. Minden korábbi árjegyzék érvénytelen. Az árváltozás jogát fenntartjuk, az esetleges nyomdahiábákért és tévedésekért felelősséget nem vállalunk.

# ACO DRAIN®

## Rácsal egybeöntött folyókák

### Monoblock RD 300

Alkalmazási terület: gyorsforgalmi utak, erősen frekvenciált közlekedési felületek víztelenítésére, ahol magas dinamikai terhelés a követelmény. Beméret. 30 cm  
MSZ EN 1433 szerinti F900 terhelési osztályra

#### Monoblock RD 300 polimerbeton folyóka

Típus	Beép. hossz cm	Beép. szél. cm	Beép. mag. cm	Átfoly. ker. cm <sup>2</sup> /db	kg/db	db/ pal.	rend. szám	Ft/db
D400 terhelési osztály	200,0	40,0	59,5	800	484,0	2	10800	ár kérésre
F900 terhelési osztály	200,0	40,0	59,5	800	484,0	2	10820	ár kérésre

#### Monoblock RD 300 polimerbeton tisztítónyílás F900 öntöttvas (GGG) ráccsal és élvédelemmel

	75,0	40,0	64,5		219,0		10803	ár kérésre
--	------	------	------	--	-------	--	-------	------------

#### Adapter tisztítónyíláshoz

		40,0	59,5		29,1		10804	ár kérésre
--	--	------	------	--	------	--	-------	------------

#### Polimerbeton homloklap folyóka elejére és végére

Flyóka elejére		40,0	59,5		31,2		10802	ár kérésre
Flyóka végére		40,0	59,5		38,8		10801	ár kérésre

#### Polimerbeton homloklap folyóka végére DN 300 csatlakozással, gumitömítéssel

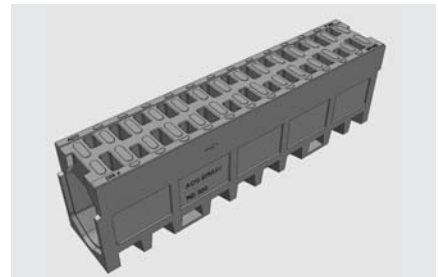
		40,0	59,5		29,5		10805	ár kérésre
--	--	------	------	--	------	--	-------	------------

#### Adapter folyásirány váltáshoz

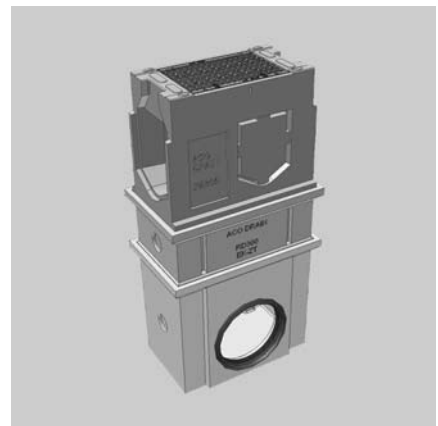
		40,0	59,5		17,0		10806	ár kérésre
--	--	------	------	--	------	--	-------	------------

#### Monoblock RD 300 polimerbeton többrészes bekötőakna F900 öntöttvas (GGG) ráccsal, D400 csatlakozással, gumitömítéssel

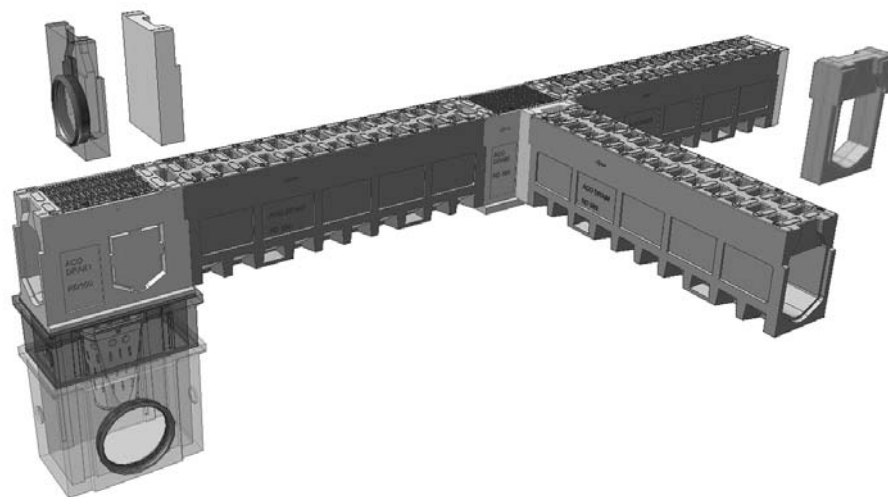
Akna felső rész	OT	75,0	40,0	64,0		174,0	10821	ár kérésre
Közbenő rész	ZT			33,0		80,0	10822	ár kérésre
Akna alsó rész	UT			71,5		190,0	10823	ár kérésre
						3,0	10824	ár kérésre
Hordalékfogó vödör						6,2	01617	ár kérésre



Monoblock RD 300 folyóka



Monoblock RD 300 többrészes bekötőakna



#### Monoblock RD 300 folyóka rendszer áttekintése

A megadott árak ÁFA nélküli nettó listára, melyek az ACO raktárában (1106 Budapest, Jászberényi út 38-72.) történő átvétellel értendők. Az árjegyzék 2006. 06. 01.-től visszavonásig, vagy új árjegyzék kibocsátásáig érvényes. Minden korábbi árjegyzék érvénytelen. Az árváltozás jogát fenntartjuk, az esetleges nyomdahibáért és tévedésekért felelősséget nem vállalunk.